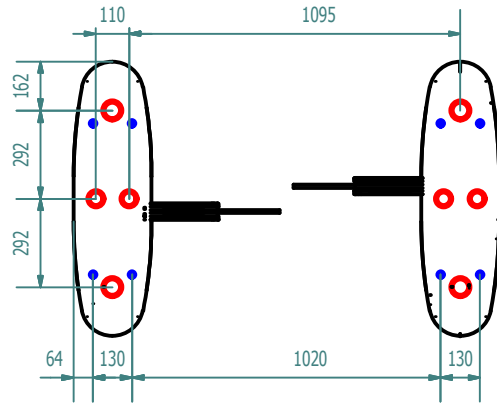
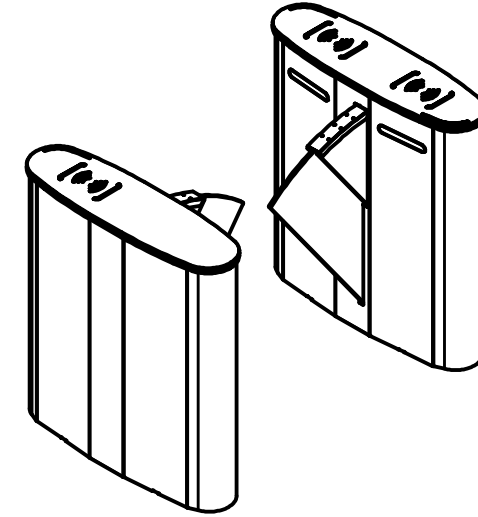
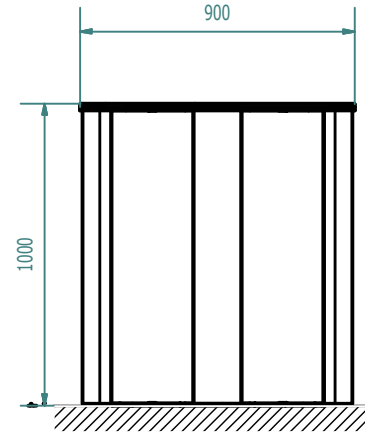
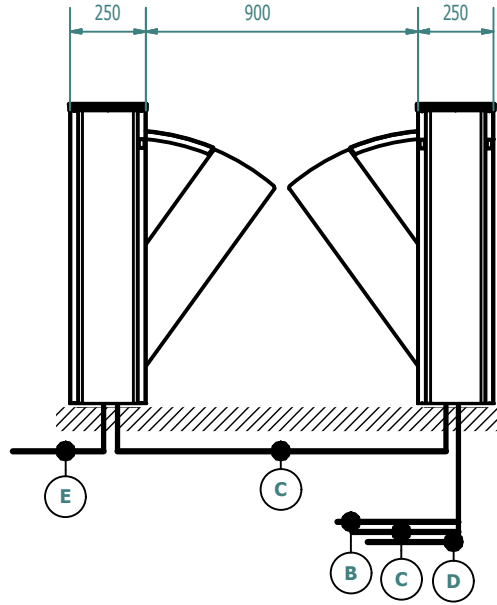


REV.NO	TARİH	DEĞİŞİKLİK NEDENİ	YAPAN	ONAY



#### ○ Kablo Geçiş Alanı / Wiring Inlet Zone

**A- MAX. Ø40mm PVC kablo kanalı kullanın.**

A- Use PVC conduit Ø40mm MAX.

**B- Enerji kablosu (230VAC) \_ 3x2,5mm<sup>2</sup> topraklı kablo.**

B- Mains power cable (230VAC) \_ 3G2,5<sup>2</sup>.

**C- Kart okuyucu kablosu \_ Kullanılan okuyucudan bilgi alınız.**

C- Card reader cable \_ From access control system.

**D- Yangın alarm/ buton kablosu \_ LIYCY 8x0,25mm<sup>2</sup>.**

D- Fire alarm/ push button cable \_ LIYCY 8x0,25<sup>2</sup>.

**E- 16x0,50 LIYCY Kablo MAKİM tarafından sağlanacak.**

E- 16x0,50 LIYCY Cable Provided by MAKİM.

#### ○ Yer Bağlantı Noktası / Fixing Points

**A- Ø14mm delik delinecek. 100mm derinliğinde M8 saplama için.**

A- Drill Ø14mm & 100mm deep for M8 threaded rod.

**B- Kimyasal dübel (dondurucu) kullanın.**

B- Use the chemical sealing.

	İSİM	TARİH	İMZA	PARÇA NO	DOSYA ADI	MALZEME	RESİM NO	GEN TOL	ÖLÇEK	SAYFA
YAPAN								±		
ÇİZEN										
ONAY										
<b>T310 HG40 CHUBBY_02 SDS YERLEŞİM</b>							